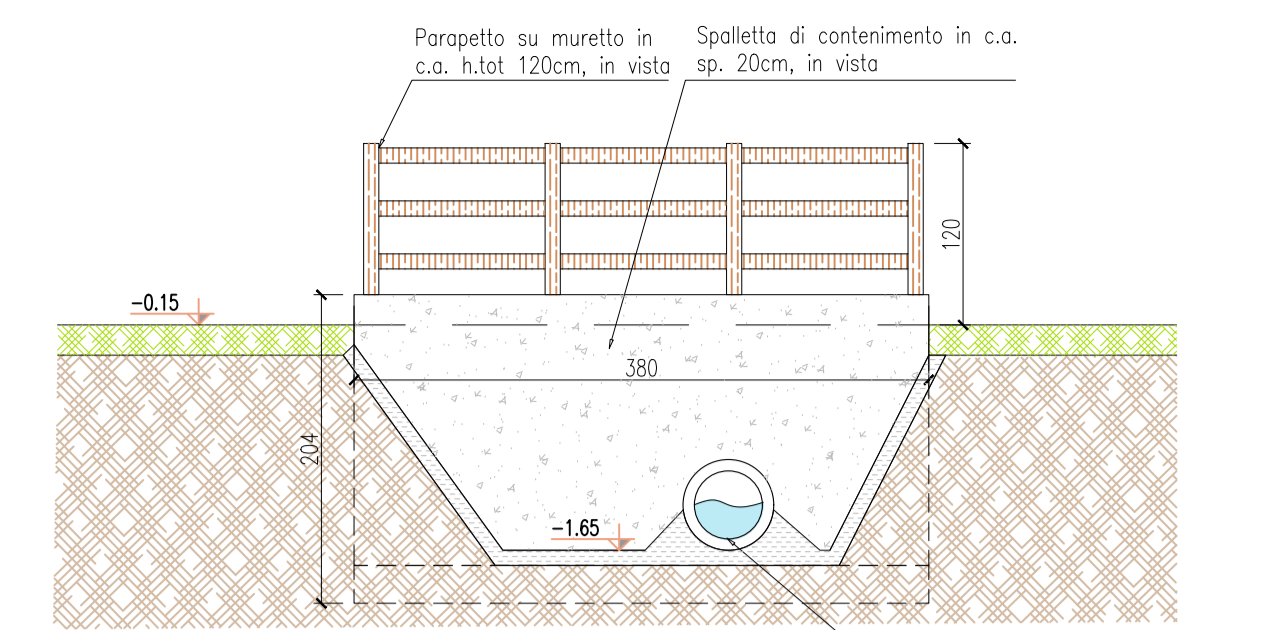
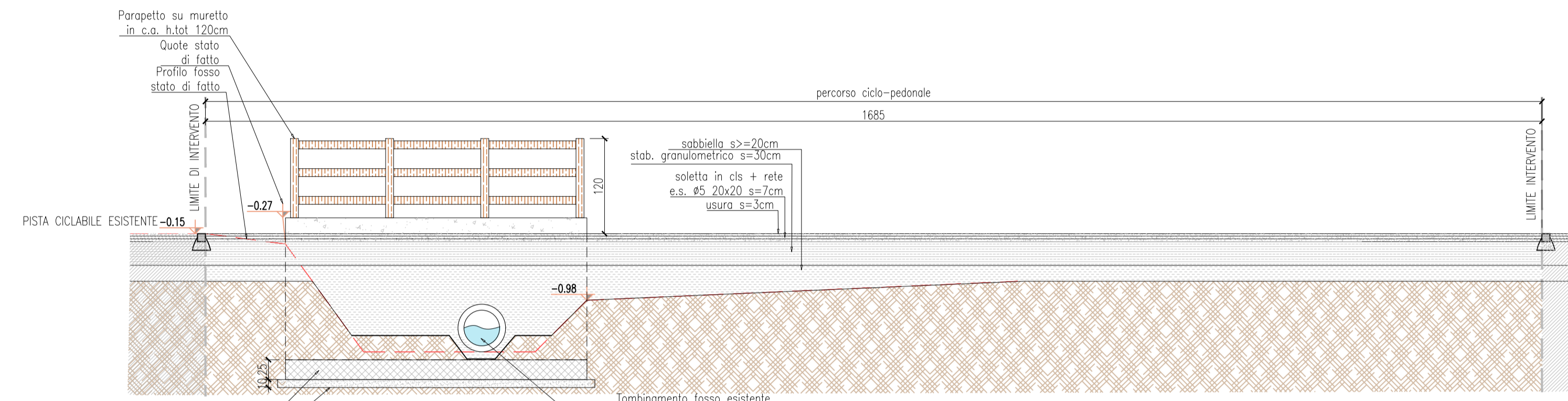


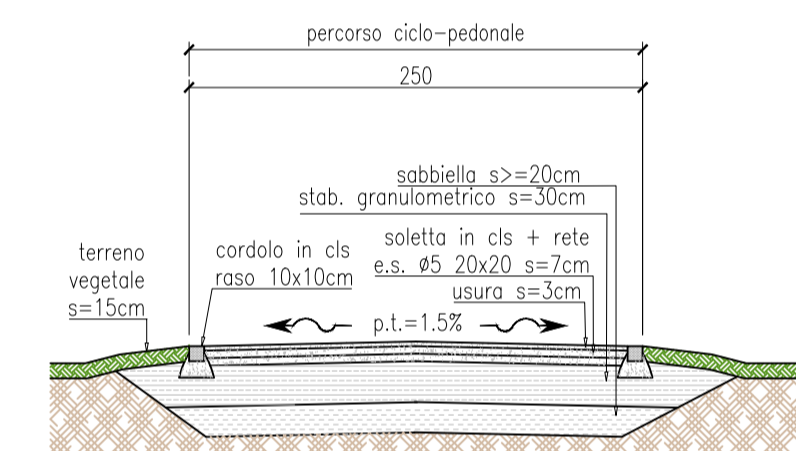
PLANIMETRIA DI PROGETTO
SCALA 1:250



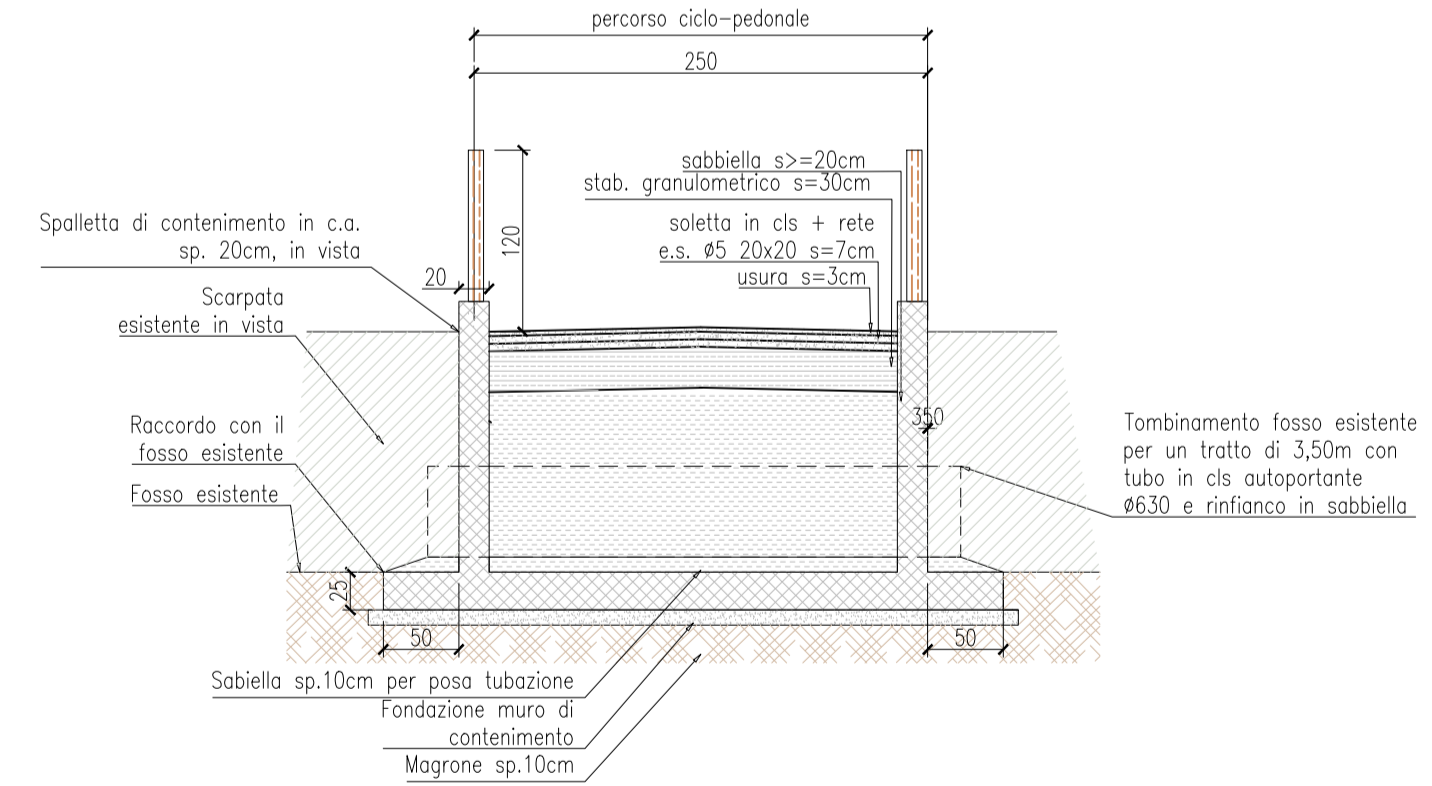
SEZIONE E-E
Tombamento fosso
SCALA 1:50



SEZIONE D-D
Tombamento fosso
SCALA 1:50



SEZIONE B-B
Pista Ciclo-Pedonale
SCALA 1:50



SEZIONE F-F
Pista Ciclo-Pedonale
SCALA 1:50

LEGENDA

SUPERFICIE TERRITORIALE - ST di intervento
 RECINZIONE
 QUOTA ALTIMETRICA DI PROGETTO RELATIVA
 QUOTA ALTIMETRICA ESISTENTE RELATIVA
 Quota di riferimento +0.00=+39,15m

COMUNE DI CAMPOGALLIANO
PROVINCIA DI MODENA

Oggetto:
PROPOSTA DI ACCORDO OPERATIVO
ai sensi dell'art.4 e dell'art.38 della L.R. 24/2017 - Ambito Produttivo 43.30
PER LA REALIZZAZIONE DI MAGAZZINO LOGISTICO
DA REALIZZARSI SUL LOTTO DI TERRENO
SITO IN VIA BARCHETTA ANGOLO VIA DEL LAVORO

Spazio a disposizione dell'Ufficio Tecnico _____ Numero di PROTOCOLLO: _____

ATTUATORE: BORCIANI MAURIZIO Via San Martino n. 91, Campogalliano (MO) C.F. : BRC MRZ 60D25 F257G	ESECUTORE: F&L s.r.l. Via Benzioni n.11 Crema P.Iva/C.F. : 01693240192	UTILIZZATORE: SDA S.p.A. Viale Europa n.175 Roma P.Iva/C.F. : 05714511002
---	--	---

PROGETTAZIONE:

F-INGEGNERIA s.r.l.
Via del Lavoro n°71 - 40033 - Casalecchio di Reno (Bo)
Tel. uff. 051-0266175 - Mob. 338-5901001
C.F./P.Iva.038841501201 - e-mail: info@ingegneria.it
Progettista Ing. Gianfranco Flotta

CONTENUTO:
TRATTO PISTA CICLABILE DI COLLEGAMENTO
PLANIMETRIA DI PROGETTO

commessa	lotto	disciplina	fase progettata	revisione	elaborato
21.105	00	AR	AO	03	A23

Nome del file _____ Scala _____ Data _____
21.105.CAM.PRO.AR.AO-01-A23-SP_Tratto Pista Ciclabile di collegamento-Progetto.org varie 07/10/2022